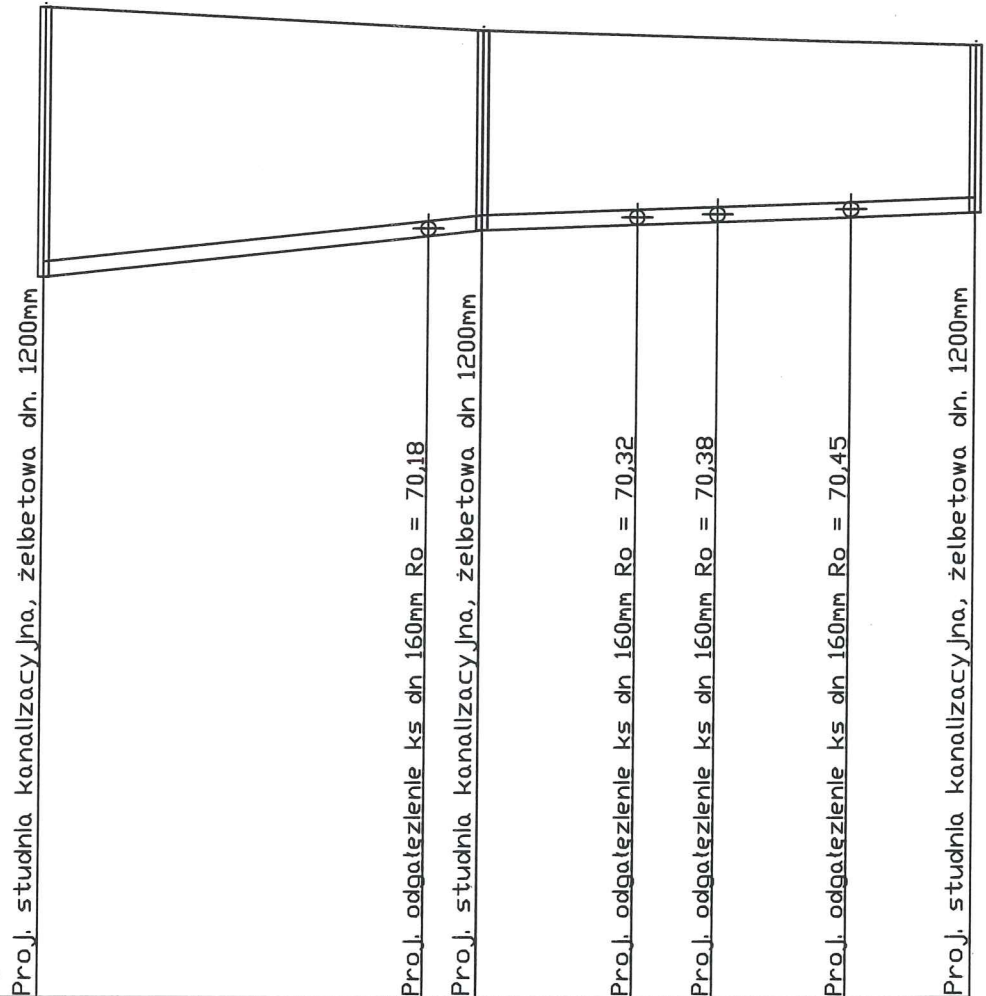


PROFIL SIECI KANALIZACJI SANITARNEJ S30-S28

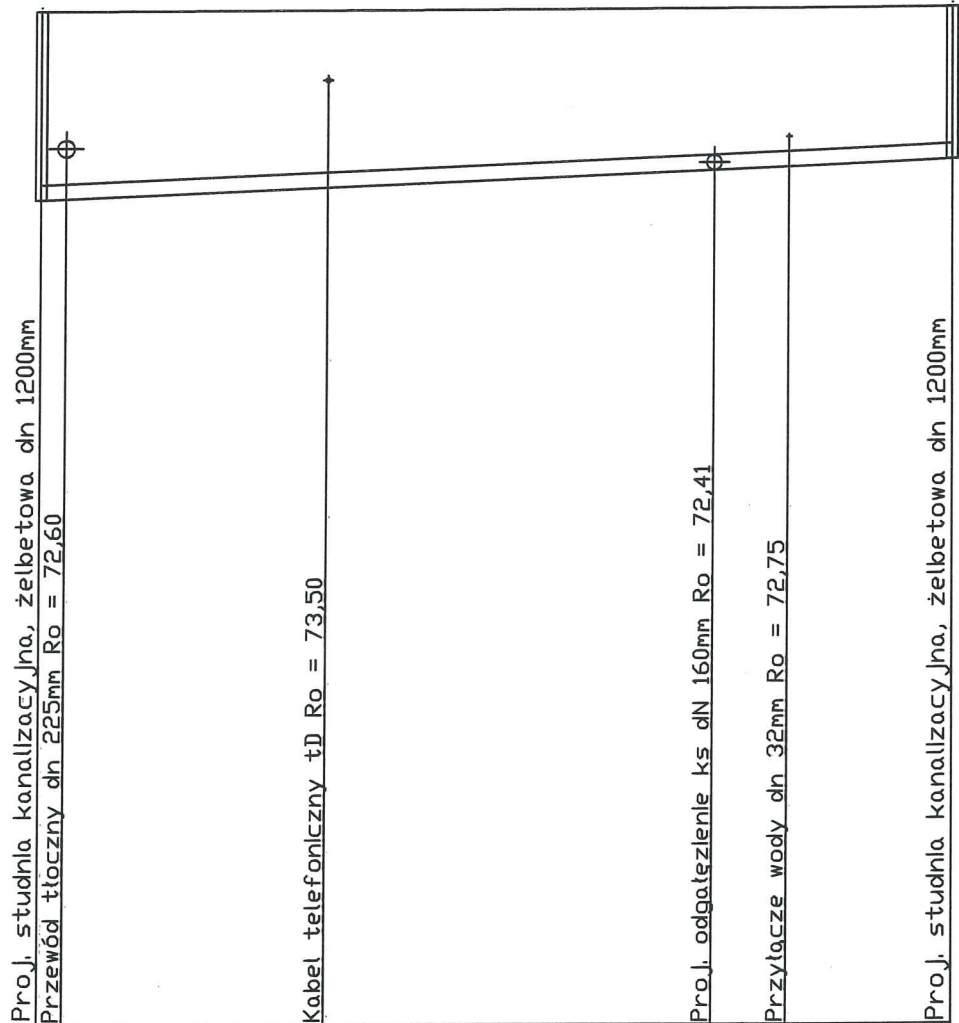
Skala Poglądowa 1:700
 Skala Planowa 1:100
 Poziom porówn. 60,00 m.n.p.m



Rzędna terenu [m.n.p.m.]	73,10	72,80	72,60
Rzędna dna kanału [m.n.p.m.]	69,55	70,17	70,40
Zagłębienie dna [m]	3,55	2,63	2,20
Spadek [promil]	15,12		5,00
Średnica rury [mm.]	200 PVC-U SN8		200 PVC-U SN8
Długość odcinka [m.]	41,00		46,00
Odległość [m.]	0,00	41,00	87,00
	S28	S29	S30

Projektowanie i Nadzory Wod-Kan mgr inż. Jan Kretkowski, ul. Miodowa 3, Mała Nieszawka, 87-103 Toruń			
Obiekt:			
Budowa sieci kanalizacji sanitarnej, odgałęzień bocznych kanalizacji sanitarnej, przewodu tłocznego wraz z przepompownią ścieków P1 w ul. Okrągłej, Olszynowej, Olimpijskiej, Pod Dębami, Cisowej, Osikowej, Osiedlowej, Żytniej, Makowej, Poprzecznej w m Krobia (dz. nr 245/1, 127/2, 127/3, 132/5, 133/9, 143/1, 132/21, 133/26, 134/6, 134/21, 135/4, 136/6, 137/9, 138/4, 139/8, 139/5, 153/25, 126/31, 132/29, 133/25, 417, 413, 101/6, 100/7, 82/41, 88/1, 82/35, 82/48, 98/1, 418, 398, 133/24, 111/4, 110/6, 299/5, 109/4, 108/5, 107/5, 106/5, 105/8, 430) gm. Lubicz.			
Nazwa rys.	Profil sieci kanalizacji sanitarnej S30-S28		
Inwestor:	Gmina Lubicz, ul. Toruńska 21, 87-162 Lubicz		
Projektant:	mgr inż. Jan Kretkowski	upr. UAN-IV/8346/11/TO/88 w spec. instalacyjno – inżynierskiej	
Sprawdzający:	mgr inż. Bartosz Kretkowski	upr. KUP/0050/POOS/05 w spec. instalacyjnej	
Data: 02.2018r		Skala	Rys. nr 10

PROFIL SIECI KANALIZACJI SANITARNEJ S60-S59



Skala Pozioma 1:300
 Skala Pionowa 1:100
 Poziom porówn. 61,00 m.n.p.m

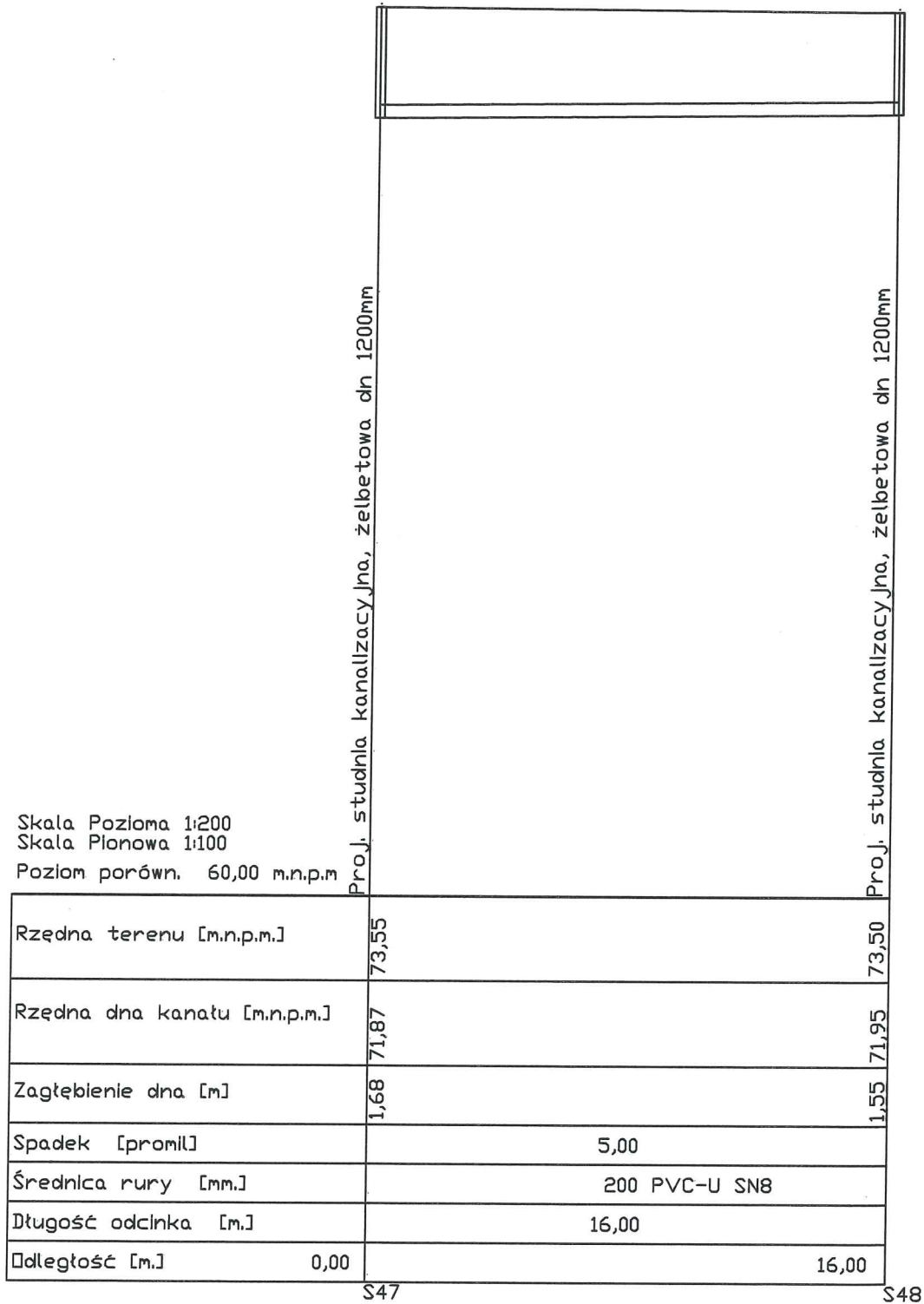
Rzędna terenu [m.n.p.m.]	74,40	74,45
Rzędna dna kanału [m.n.p.m.]	71,92	72,45
Zagłębienie dna [m]	2,48	2,00
Spadek [promil]		14,52
Średnica rury [mm.]		200 PVC-U SN8
Długość odcinka [m.]		36,50
Odległość [m.]	0,00	36,50

S59

S60

Projektowanie i Nadzory Wod-Kan mgr inż. Jan Kretkowski, ul. Miodowa 3, Mała Nieszawka, 87-103 Toruń			
Obiekt: Budowa sieci kanalizacji sanitarnej, odgałęzień bocznych kanalizacji sanitarnej, przewodu tłoczego wraz z przepompownią ścieków P1 w ul. Okrągłej, Olszynowej, Olimpijskiej, Pod Dębami, Cisowej, Osikowej, Osiedlowej, Żytniej, Makowej, Poprzecznej w m Krobia (dz. nr 245/1, 127/2, 127/3, 132/5, 133/9, 143/1, 132/21, 133/26, 134/6, 134/21, 135/4, 136/6, 137/9, 138/4, 139/8, 139/5, 153/25, 126/31, 132/29, 133/25, 417, 413, 101/6, 100/7, 82/41, 88/1, 82/35, 82/48, 98/1, 418, 398, 133/24, 111/4, 110/6, 299/5, 109/4, 108/5, 107/5, 106/5, 105/8, 430) gm. Lubicz.			
Nazwa rys.	Profil sieci kanalizacji sanitarnej S60-S59		
Inwestor:	Gmina Lubicz, ul. Toruńska 21, 87-162 Lubicz		
Projektant:	mgr inż. Jan Kretkowski	upr. UAN-IV/8346/11/TO/88 w spec. instalacyjno – inżynierskiej	
Sprawdzający:	mgr inż. Bartosz Kretkowski	upr. KUP/0050/POOS/05 w spec. instalacyjnej	
Data: 02.2018r		Skala	Rys. nr 13

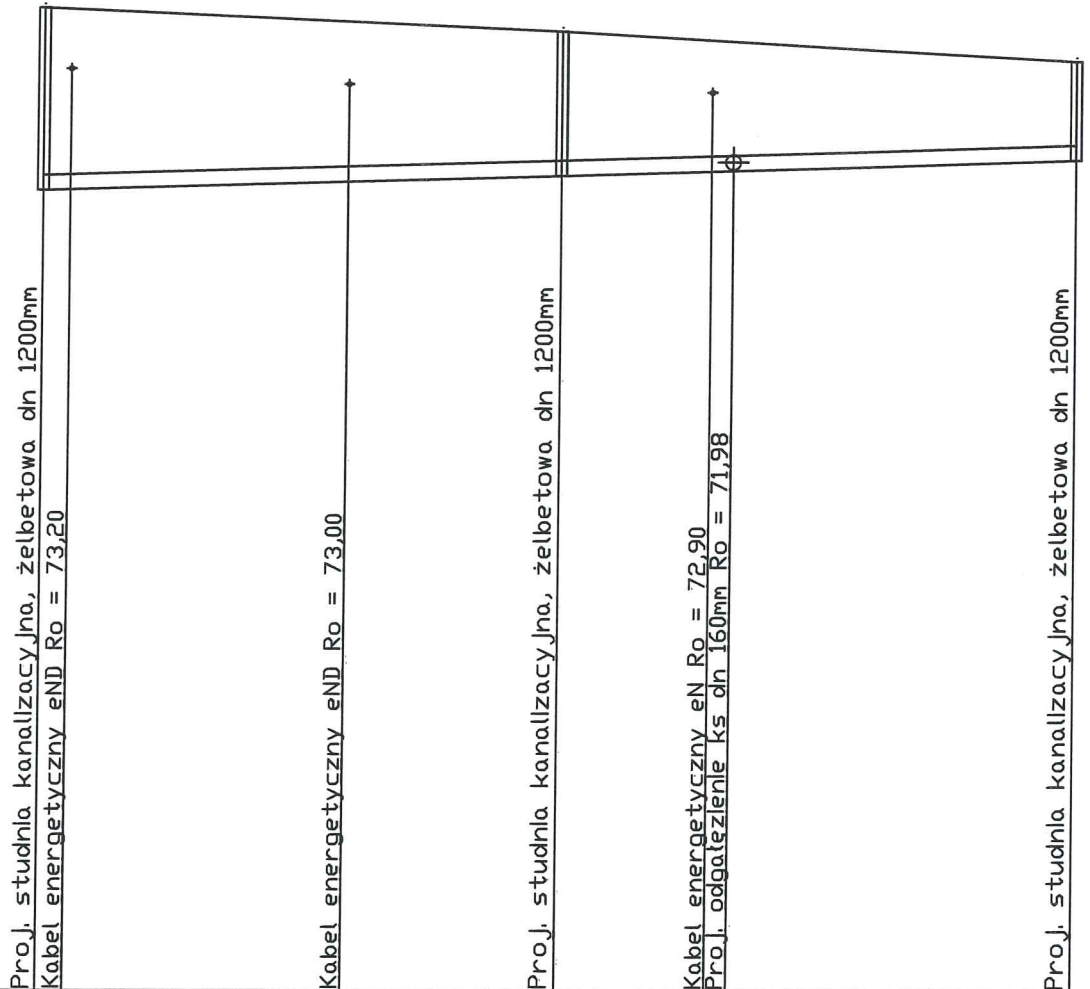
PROFIL SIECI KANALIZACJI SANITARNEJ S48-S47



Projektowanie i Nadzory Wod-Kan mgr inż. Jan Kretkowski, ul. Miodowa 3, Mała Nieszawka, 87-103 Toruń			
Obiekt:			
Budowa sieci kanalizacji sanitarnej, odgałęzień bocznych kanalizacji sanitarnej, przewodu tłoczego wraz z przepompownią ścieków P1 w ul. Okrągłej, Olszynowej, Olimpijskiej, Pod Dębami, Cisowej, Osikowej, Osiedlowej, Żytnej, Makowej, Poprzecznej w m Krobia (dz. nr 245/1, 127/2, 127/3, 132/5, 133/9, 143/1, 132/21, 133/26, 134/6, 134/21, 135/4, 136/6, 137/9, 138/4, 139/8, 139/5, 153/25, 126/31, 132/29, 133/25, 417, 413, 101/6, 100/7, 82/41, 88/1, 82/35, 82/48, 98/1, 418, 398, 133/24, 111/4, 110/6, 299/5, 109/4, 108/5, 107/5, 106/5, 105/8, 430) gm. Lubicz.			
Nazwa rys.	Profil sieci kanalizacji sanitarnej S48-S47		
Inwestor:	Gmina Lubicz, ul. Toruńska 21, 87-162 Lubicz		
Projektant:	mgr inż. Jan Kretkowski	upr. UAN-IV/8346/11/TO/88 w spec. instalacyjno – inżynierskiej	
Sprawdzający:	mgr inż. Bartosz Kretkowski	upr. KUP/0050/POOS/05 w spec. instalacyjnej	
Data: 02.2018r		Skala	Rys. nr 16

PROFIL SIECI KANALIZACJI SANITARNEJ S42-S44

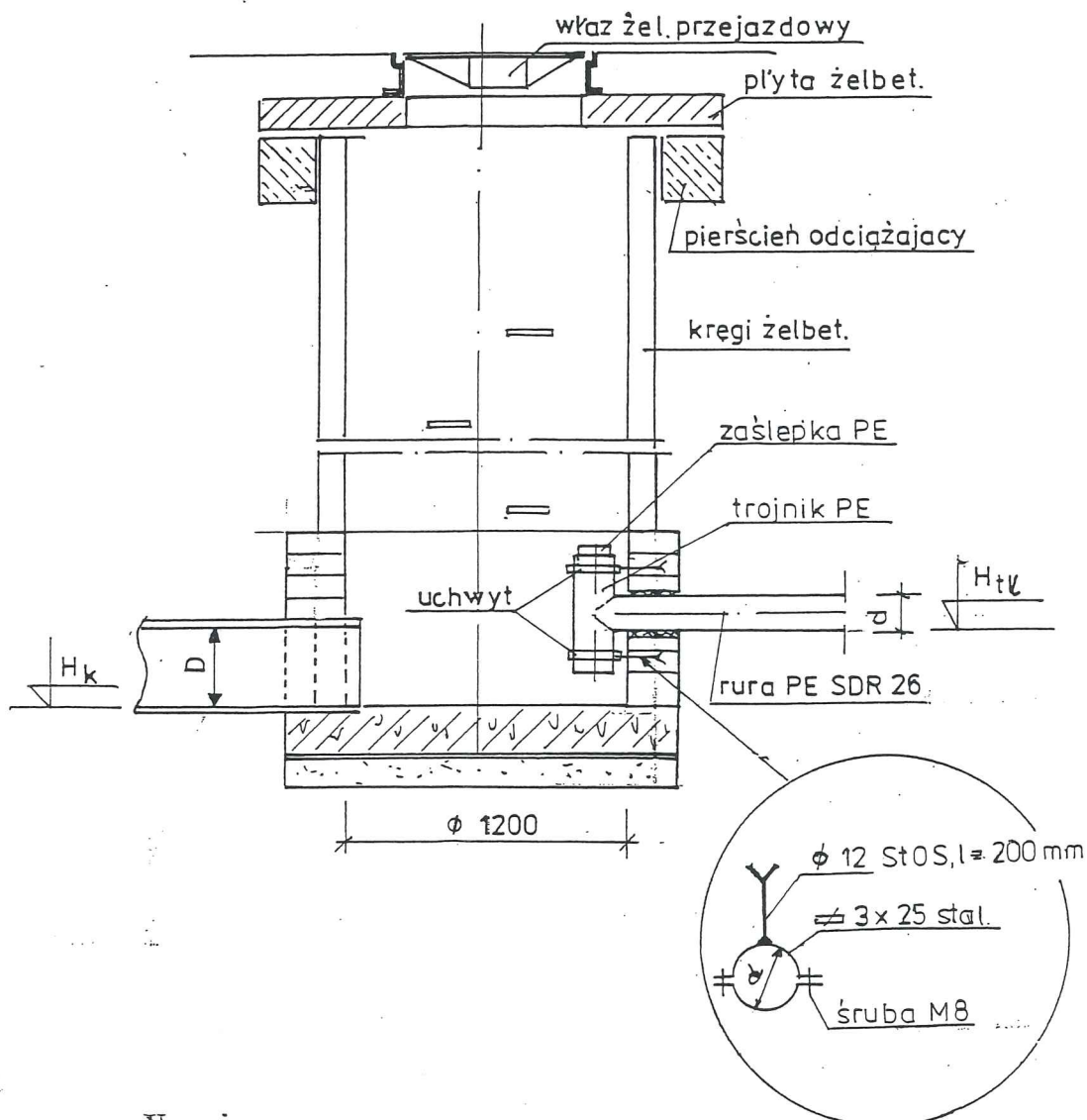
Skala Pozioma 1:700
 Skala Pionowa 1:100
 Poziom porówn. 61,00 m.n.p.m



Rzędna terenu [m.n.p.m.]	74,00	73,70	73,30
Rzędna dna kanału [m.n.p.m.]	71,60	71,80	72,00
Zagłębienie dna [m]	2,40	1,90	1,30
Spadek [promil]	4,12		4,17
Średnica rury [mm.]	200 PVC-U SN8		PVC-U SN8
Długość odcinka [m.]	48,50		48,00
Odległość [m.]	0,00	48,50	96,50
	S44	S43	S42

Projektowanie i Nadzory Wod-Kan mgr inż. Jan Kretkowski, ul. Miodowa 3, Mała Nieszawka, 87-103 Toruń			
Obiekt:			
Budowa sieci kanalizacji sanitarnej, odgałęzień bocznych kanalizacji sanitarnej, przewodu tłoczego wraz z przepompownią ścieków P1 w ul. Okrągłej, Olszynowej, Olimpijskiej, Pod Dębami, Cisowej, Osikowej, Osiedlowej, Żytniej, Makowej, Poprzecznej w m Krobia (dz. nr 245/1, 127/2, 127/3, 132/5, 133/9, 143/1, 132/21, 133/26, 134/6, 134/21, 135/4, 136/6, 137/9, 138/4, 139/8, 139/5, 153/25, 126/31, 132/29, 133/25, 417, 413, 101/6, 100/7, 82/41, 88/1, 82/35, 82/48, 98/1, 418, 398, 133/24, 111/4, 110/6, 299/5, 109/4, 108/5, 107/5, 106/5, 105/8, 430) gm. Lubicz.			
Nazwa rys.	Profil sieci kanalizacji sanitarnej S42-S44		
Inwestor:	Gmina Lubicz, ul. Toruńska 21, 87-162 Lubicz		
Projektant:	mgr inż. Jan Kretkowski	upr. UAN-IV/8346/11/TO/88 w spec. instalacyjno – inżynieryjnej	
Sprawdzający:	mgr inż. Bartosz Kretkowski	upr. KUP/0050/POOS/05 w spec. instalacyjnej	
Data: 02.2018r		Skala	Rys. nr 17

SCHEMAT STUDNI ROZPRĘŻNEJ



Uwagi:

1. Konstrukcję studni wykonać wg rys. studzienki kanalizacyjnej
2. Rzędne H_k i H_{tl} wg profilu kanalizacji grawitacyjnej i tłocznej
3. D kanału odpływowego i d kanału tłoczego wg planu zagospodarowania i profili
4. Kanał tłoczny z rur ciśnieniowych kanalizacyjnych PE SDR 26
5. Zaleca się wyłożenie dna studni rozprężnej kostką granitową

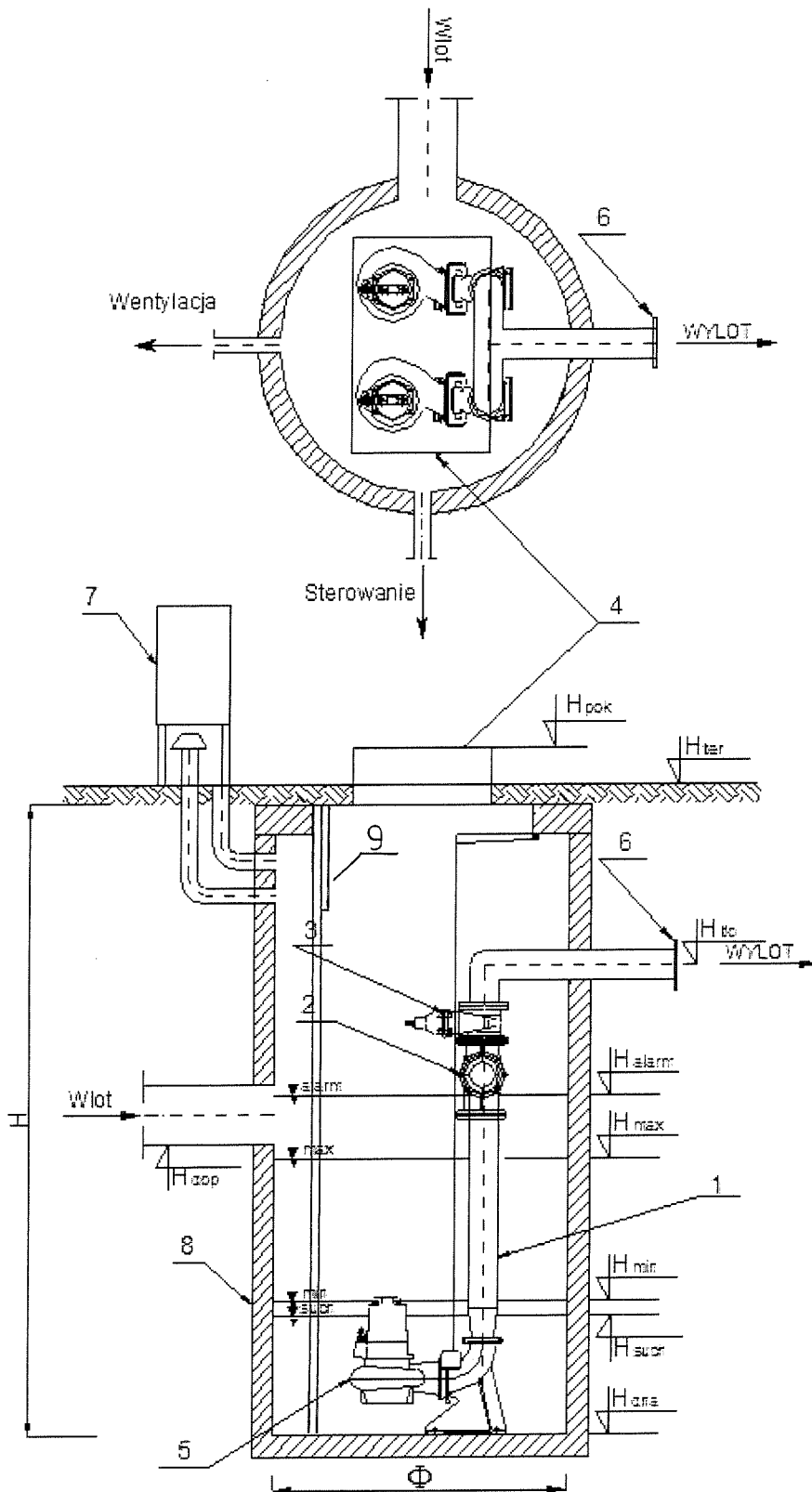
Projektowanie i Nadzory Wod-Kan mgr inż. Jan Kretkowski, ul. Miodowa 3, Mała Nieszawka, 87-103 Toruń

Obiekt:

Budowa sieci kanalizacji sanitarnej, odgałęzień bocznych kanalizacji sanitarnej, przewodu tłoczego wraz z przepompownią ścieków P1 w ul. Okrągłej, Olszynowej, Olimpijskiej, Pod Dębami, Cisowej, Osikowej, Osiedlowej, Żytniej, Makowej, Poprzecznej w m. Krobia (dz. nr 245/1, 127/2, 127/3, 132/5, 133/9, 143/1, 132/21, 133/26, 134/6, 134/21, 135/4, 136/6, 137/9, 138/4, 139/8, 139/5, 153/25, 126/31, 132/29, 133/25, 417, 413, 101/6, 100/7, 82/41, 88/1, 82/35, 82/48, 98/1, 418, 398, 133/24, 111/4, 110/6, 299/5, 109/4, 108/5, 107/5, 106/5, 105/8, 430) gm. Lubicz.

Nazwa rys.	Schemat studni rozprężnej		
Inwestor:	Gmina Lubicz, ul. Toruńska 21, 87-162 Lubicz		
Projektant:	mgr inż. Jan Kretkowski	upr. UAN-IV/8346/11/TO/88 w spec. instalacyjno – inżynierskiej	
Sprawdzający:	mgr inż. Bartosz Kretkowski	upr. KUP/0050/POOS/05 w spec. instalacyjnej	
Data: 02.2018r		Skala	Rys. nr 20

KARTA INFORMACYJNA PRZEPOMPOWNI ŚCIEKÓW P1



	Nazwa elementu	szt.
1	Orurowanie DN 65	mb
2	Zawór kulowy zwrotny DN 65	2
3	Zasuwa DN 65	2
4	Właz żeliwny typu ciężkiego D400 dn. 800mm	1
5	Pompa NF65-220/014ULG	2
6	Kołnierz normowy DN 65	1
7	Szafa sterownicza	1
8	Zbiornik dn. 1200mm H=3230mm	1
9	Drabina ze stali k.o. z wysuwającym uchwytem	1

Oznaczenie	m.n.p.m
1 H_{pok}	73,00
2 H_{ter}	73,00
3 H_{tlo}	71,60
4 H_{dop}	70,97
5 H_{max}	70,87
6 H_{min}	70,37
7 H_{dna}	69,77
Włot	200